

Outdoor Furniture 2024

LIVING MOTIF



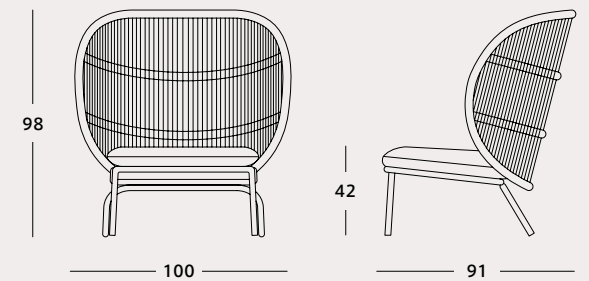
Outdoor Furniture 2024

VINCENT SHEPPARD	04
JANUA	10
ROYAL BOTANIA	14
MASSPRODUCTIONS	32
LIVING MOTIF Original Teak Garden Furniture	42
MAY	52
Glatz	53



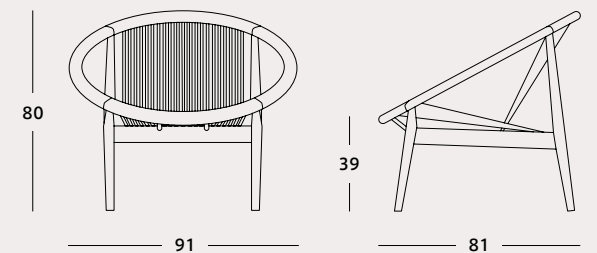
VINCENT SHEPPARD

ワイヤーにクラフトペーパーを巻いた素材で編みあげる、イギリスのロイドルーム家具の輸入を出発点として創業したヴィンセント・シェパード。その後ロイドルーム家具の伝統技法を取り入れた独自のコレクションを発表し、現在ではベルギーを代表するナショナルブランドとしての地位を確立しています。2006年よりアウトドアコレクションをスタート。伝統的なロイドルームスタイルを基調に、現代のライフスタイルにあうアウトドア家具を手がけています。



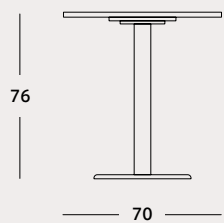
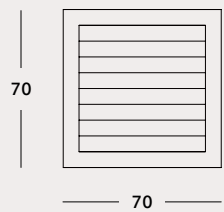
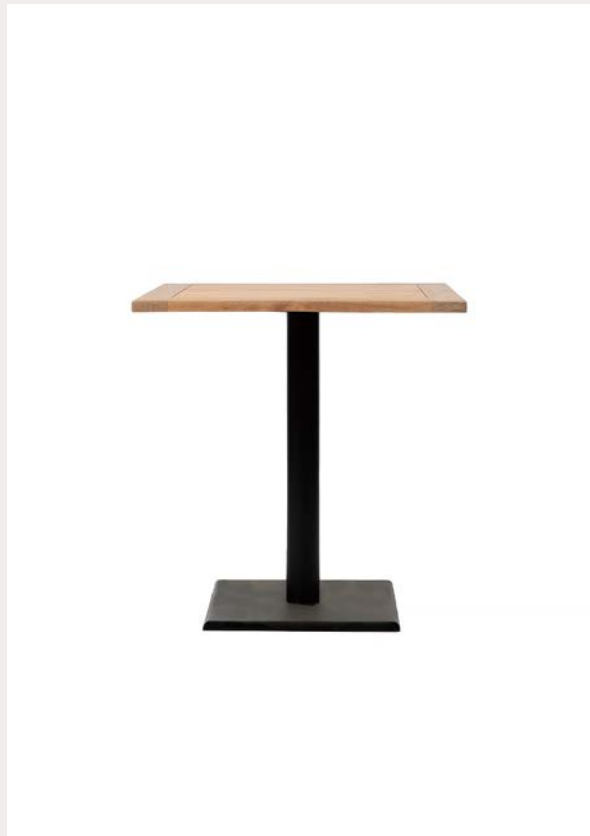
KODO コクーンチェア
¥363,000

背: ポリプロピレン
脚: アルミニウム粉体塗装
シート: ポリプロピレン
※シート以外のクッション別売

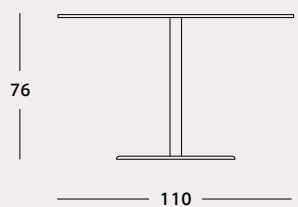
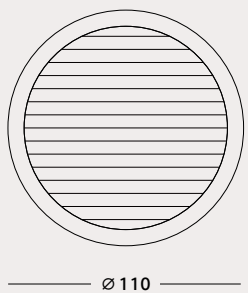


FRIDA ラウンジチェア
¥275,000

座: ポリプロピレン
フレーム・脚: チーク



QUADRO ビストロテーブル
¥143,000
天板:チーク
脚:スチール亜鉛メッキ、粉体塗装



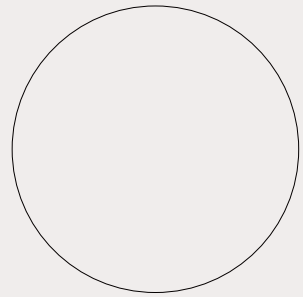
RONDA ビストロテーブル
¥286,000
天板:チーク
脚:スチール亜鉛メッキ、粉体塗装



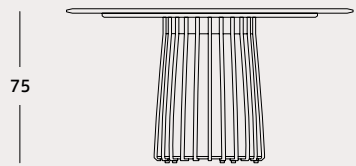
JANUA®

2005年、ドイツ・ミュンヘン近郊に創業したヤヌアは、すべての家具を熟練の職人が手作業で作
り出しています。自らも職人である創業者は、大工を生業とする家に生まれ育ちました。デザイ
ンを学んでスタートさせたブランドは、流行にとられず、時代を超えて長く使い続けられる家
具づくりを追求しています。シンプルかつ機能的で、素材本来の美しさが存分に生かされた家具
のラインナップに、屋外での使用に適した石を使用したアウトドアコレクションが加わりました。





Ø 125



75

125

ラウンドテーブル

¥1,980,000

専用カバー付き

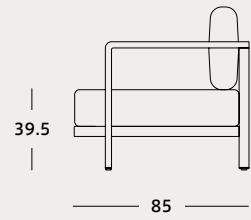
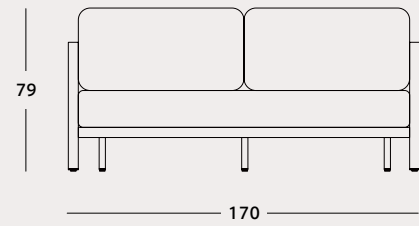
天板:トラバーチン

脚:ステンレススチール粉体塗装



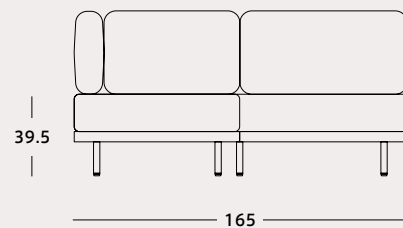
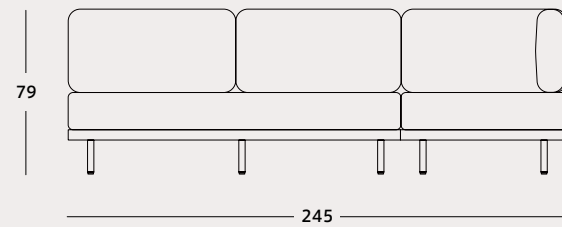
ロイヤルボタニアは1992年、ベルギー・アントワープ近郊に設立された高級ガーデンファニチャーブランド。チーク材を使用したクラシカルなテーブルとチェアの製造から始まり、近年ではステンレススチール、アルミなどの素材と木材を組み合わせたモダンなコレクションを数多く発表しています。高品質でスタイリッシュなロイヤルボタニアの製品は、世界各国の一流リゾートや有名ホテル、レストランで採用されています。





ALURA ラウンジ 2シーター
¥847,000

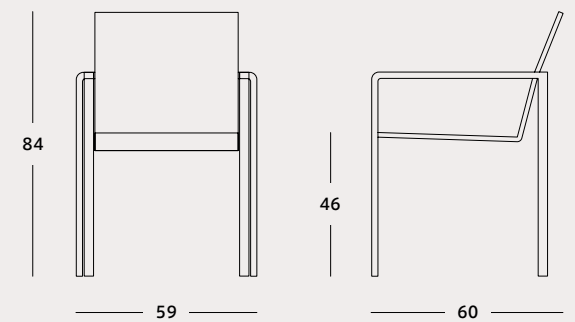
背・座:ポリプロピレン
フレーム:アルミニウム粉体塗装



ALURA ラウンジセット
¥1,870,000

背・座:ポリプロピレン
フレーム:アルミニウム粉体塗装
※シート以外のクッション別売

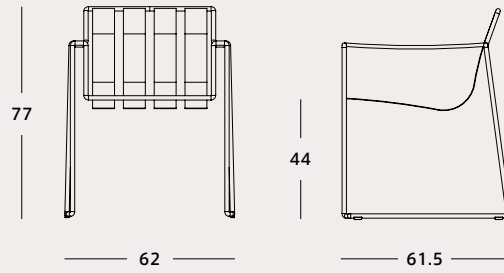




ALURA アームチェア
¥132,000

背・座:ポリエステルPVCコーティング
フレーム:アルミニウム粉体塗装



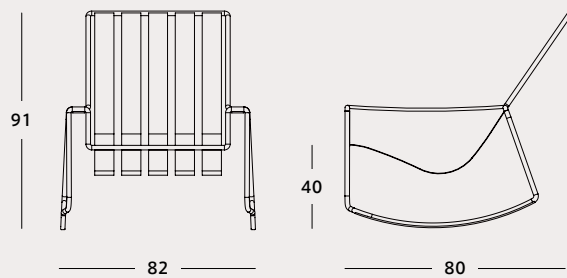


STRAPPY ダイニングチェア

¥319,000

背・座: アクリル

フレーム: ステンレススチール粉体塗装



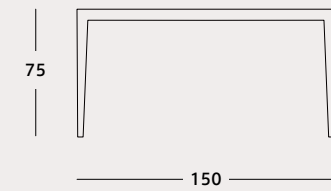
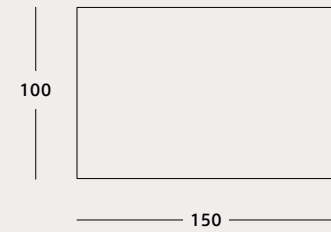
STRAPPY ロッキングチェア

¥638,000

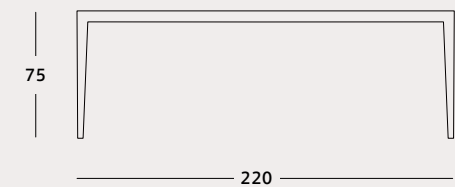
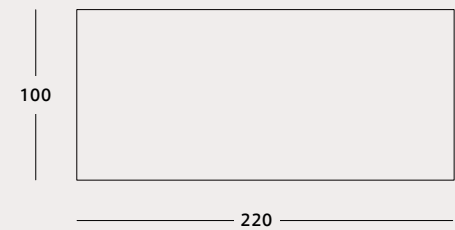
背・座: ポリスキン

フレーム: ステンレススチール粉体塗装

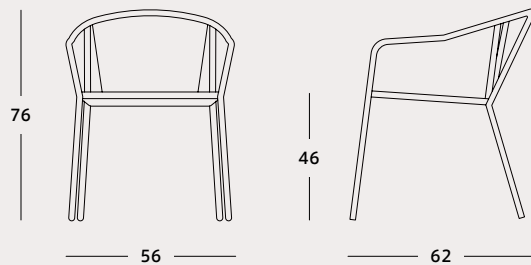




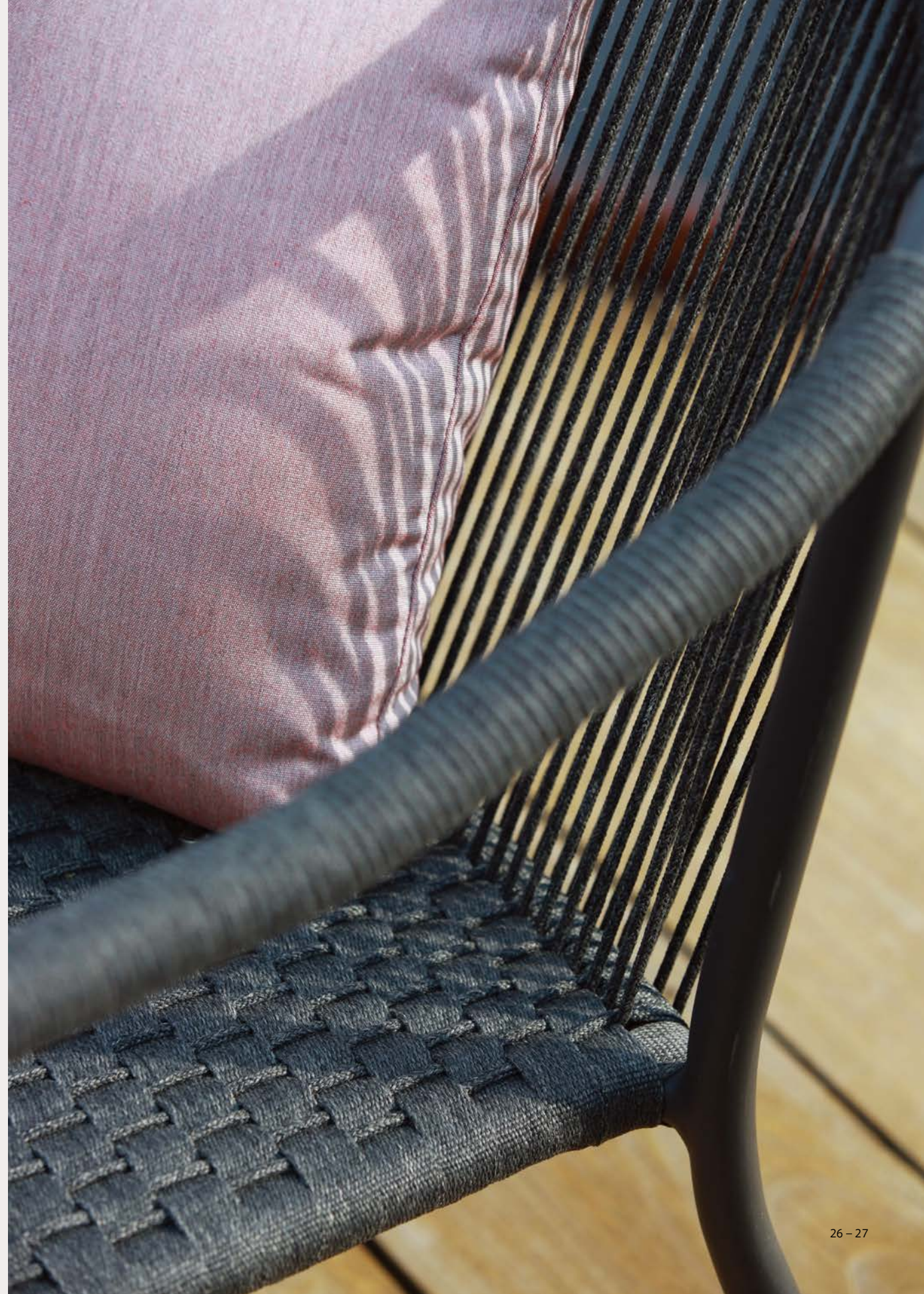
U-NITE テーブル150
 ¥770,000
 天板:チーク
 脚:アルミニウム粉体塗装

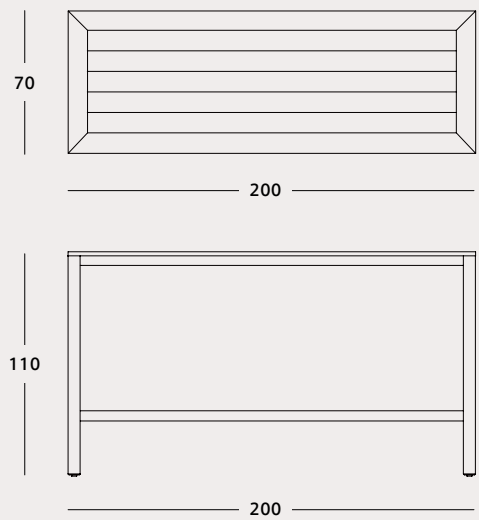


U-NITE テーブル220
 ¥1,100,000
 天板:チーク
 脚:アルミニウム粉体塗装

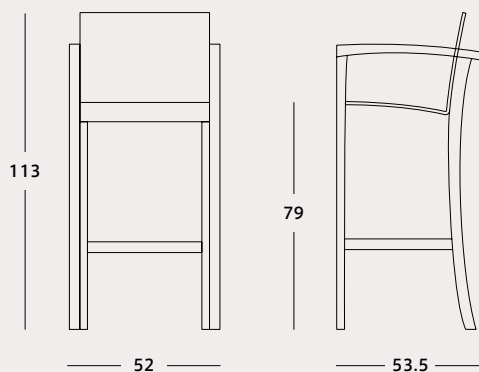


SAMBA アームチェア
¥121,000
背・座:オレフィンファイバー
フレーム:アルミニウム粉体塗装



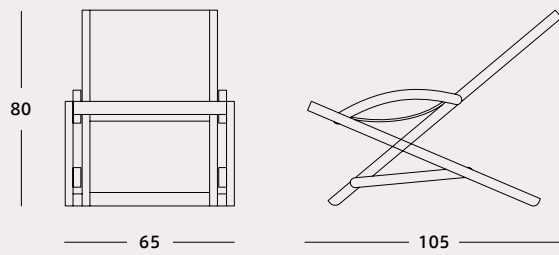


XQI バールテーブル
¥418,000
天板・脚:チーク



XQI バーチェア
¥231,000
背・座:ポリエステルPVCコーティング
フレーム:チーク、ステンレススチール

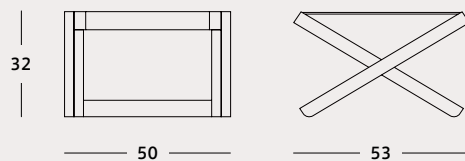




BEACHER デッキチェア (ピロー付)

¥129,800

背・座: ポリエステルPVCコーティング
フレーム: チーク



BEACHER フットレスト

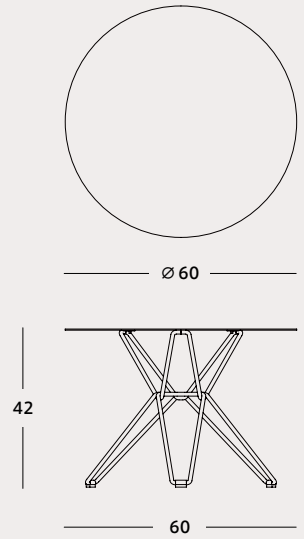
¥41,800

シート: ポリエステルPVCコーティング
フレーム: チーク



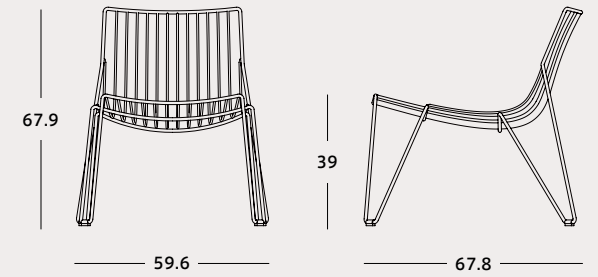
MASSPRODUCTIONS

スウェーデンのマスプロダクションズは、家具のコンサルタントとして経験を積んだふたりのデザイナーが2009年に立ち上げたブランド。設計をはじめ製造や資材調達など、デザイナーがすべてのプロセスに関わることで、生産効率を上げると共に、シンプルでスタイリッシュなプロダクトをつくり出しています。量産品であることの美しさ、効率化が生み出すサステナビリティを大切に思う彼らの思いが、ブランド名「マスプロダクション(大量生産)」の由来になっています。



T10 ラウンドローテーブル
¥191,400
天板・脚: スチール亜鉛メッキ、粉体塗装
ホワイト / ストーングレー / ブラック





TIO イージーチェア

¥106,700

背・座・脚: スチール亜鉛メッキ、粉体塗装
ホワイト / ストーングレー / ブラック



シートパッド

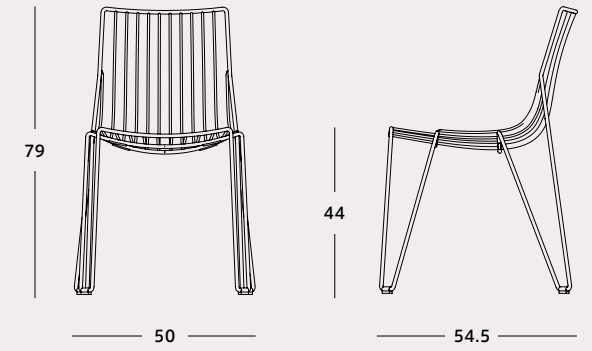
¥44,000

W44.9×D49×H1.6cm

アクリル

ホワイト / ストーングレー / ブラック





TIO チェア
¥94,600

背・座・脚: スチール垂鉛メッキ、粉体塗装
ホワイト / ストーングレー / ブラック / アイボリー / ブラウンベージュ /
パールブラウン / ワインレッド / ブルーグリーン



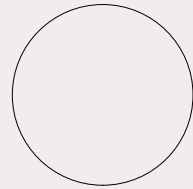
シートパッド
¥28,600

W38.2×D38.5×H1.6cm

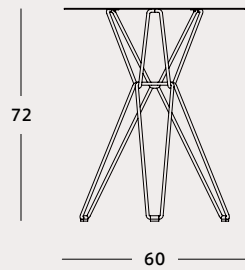
アクリル

ホワイト / ストーングレー / ブラック





— ∅60 —



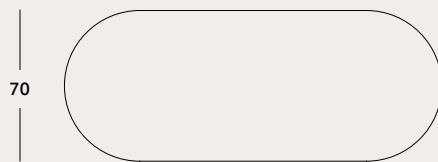
72

60

TIO ラウンドテーブル

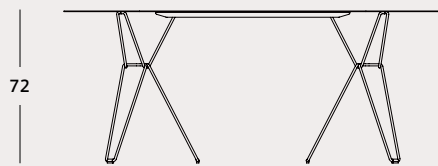
¥199,100

天板・脚: スチール亜鉛メッキ、粉体塗装
ホワイト / ストーングレー / ブラック / ブルーグリーン



70

175



72

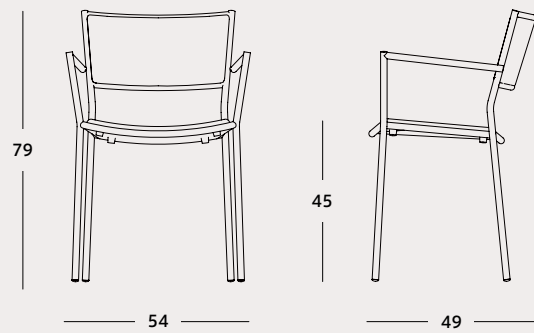
175

TIO オーバルテーブル

¥552,200

天板・脚: スチール亜鉛メッキ、粉体塗装
ホワイト / ストーングレー / ブラック

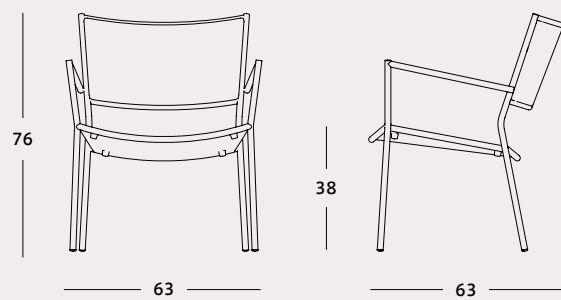




JIG MESH アームチェア

¥106,700

背・座・脚: スチール垂鉛メッキ、粉体塗装
ホワイト / ブラック



JIG MESH イージーチェア

¥127,600

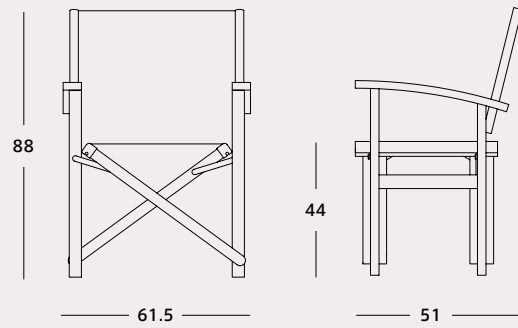
背・座・脚: スチール垂鉛メッキ、粉体塗装
ホワイト / ブラック



LIVING MOTIF Original
Teak Garden Furniture

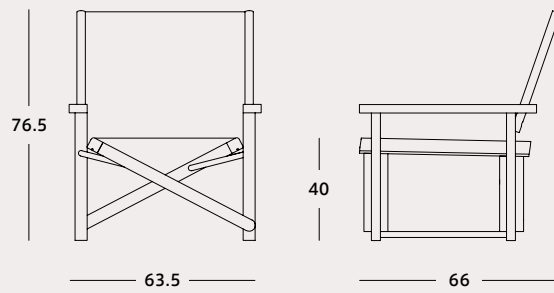
チーク材の家具を専門に手がけるイスタナテラスとの共同開発で生まれた、リビング・モチーフオリジナルのガーデンファニチャー。折りたたみが可能なので屋内外の出し入れや収納もしやすく、屋外、室内のさまざまなシチュエーションで活躍します。チークは油分を含むため、水や塩分、害虫などに強く、古くからガーデンファニチャーに多く用いられてきました。時間の経過とともに色あいが変化していき、使うほどに愛着が増します。





ディレクターズチェア
¥59,400

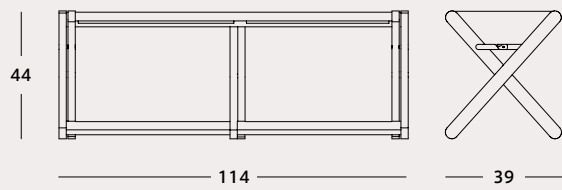
背・座:ポリエステルPVCコーティング
フレーム:チーク
ホワイト / ナチュラル



ラウンジチェア
¥64,900

背・座:ポリエステルPVCコーティング
フレーム:チーク
ナチュラル





フォールディングベンチ

¥69,300

座: ポリエステルPVCコーティング

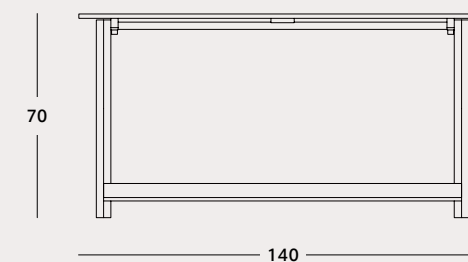
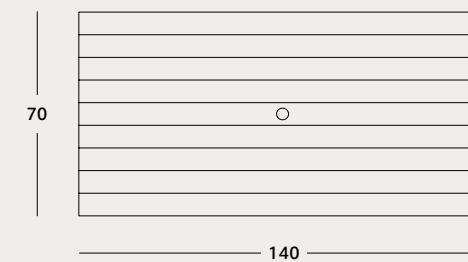
フレーム: チーク

ナチュラル





お手入れ方法はこちら

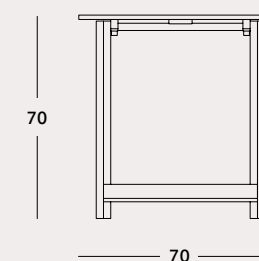
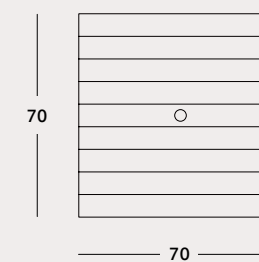


フォールディングテーブル 140

¥103,400

パラソル用穴: 径 4cm

天板・脚: チーク

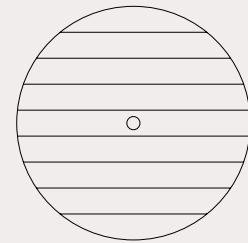


フォールディングテーブル 70

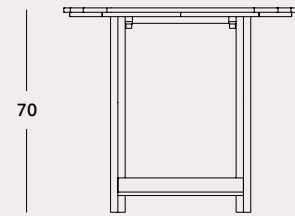
¥64,900

パラソル用穴: 径 4cm

天板・脚: チーク



Ø 80

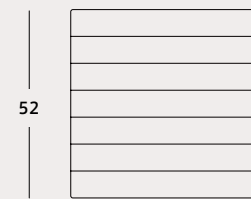


70

80

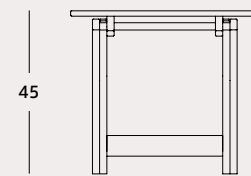
フォールディングラウンドテーブル
¥67,100

パラソル用穴: Ø 4cm
天板・脚: チーク



52

52



45

52

サイドテーブル
¥39,600

天板・脚: チーク



1983年に創業したマイは、パラソルを専門に製造するファミリー企業です。ハンドル部分に集約された機能で簡単に開閉や方向転換ができ、パラソルの向きは上下に90度・左右に360度回転させ固定できるので、日差しの向きの変化にあわせて調整が可能です。



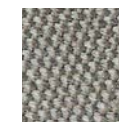
MEZZO スタンド式パラソル
 ¥440,000
 パラソル部分：φ250cm
 ベース部分：W85.5×D85.5×H5cm
 収納時：H276cm
 使用時：最大W340cm、H370cm
 生地：アクリル
 フレーム：合金アルミニウム
 スポーク：パネ鋼粉体塗装
 ベース：スチール垂鉛メッキ、コンクリート



グラッツはスイスで120年以上の歴史を持つ世界有数のサンシェードメーカー。製品は機能性と使いやすさを念頭に置いて設計されています。シェードはハンドルを回すだけで開閉でき、お好みの角度に調節が可能。使用状況によりパラソルベースを合わせてお使いください。



ALU TWIST パラソル
 ¥121,000
 φ270×H260cm
 パラソル傾斜 最大32°
 使用時：最大H275cm
 生地：ポリエステル
 支柱：アルミニウム粉体塗装
 ベース別売



NICHIESU パラソルベース
 ¥17,600
 φ41×H38.5cm、18kg
 パラソル支柱 φ2.5~4.4cm用
 ※ALU TWIST単体使用不可(パラソル用の穴があるテーブルと組み合わせて使用)
 運搬用ハンドル付き
 本体：ポリプロピレン、コンクリート
 支柱：アルミニウム粉体塗装



NICHIESU パラソルベース
 ¥41,800
 φ60×H39cm、38kg
 パラソル支柱 φ2.5~5.5cm用
 運搬用ハンドル・ローラー付き
 本体：ポリプロピレン、コンクリート
 支柱：アルミニウム粉体塗装

LIVING MOTIF

リビング・モティーフ

東京都港区六本木 5-17-1 AXISビル B1F, 1F, 2F

Tel.03-3587-2784

営業時間 11:00~19:00



www.livingmotif.com